



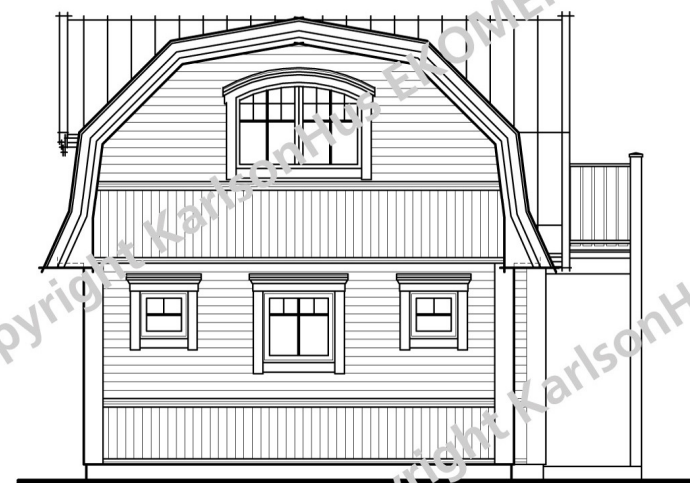
FASAD MOT



FASAD MOT



FASAD MOT



FASAD MOT



Tel. 0474-555 00

Fax. 0474-109 85

RITAD/KONSTR. AV
MA

DATUM

SKALA

1:100

BET.	ANT.	ÄNDRINGEN AVSER	SIGN	DATUM
—	—	—	—	—
—	—	—	—	—
—	—	—	—	—
—	—	—	—	—
—	—	—	—	—

FASADER

PROJ.-NR

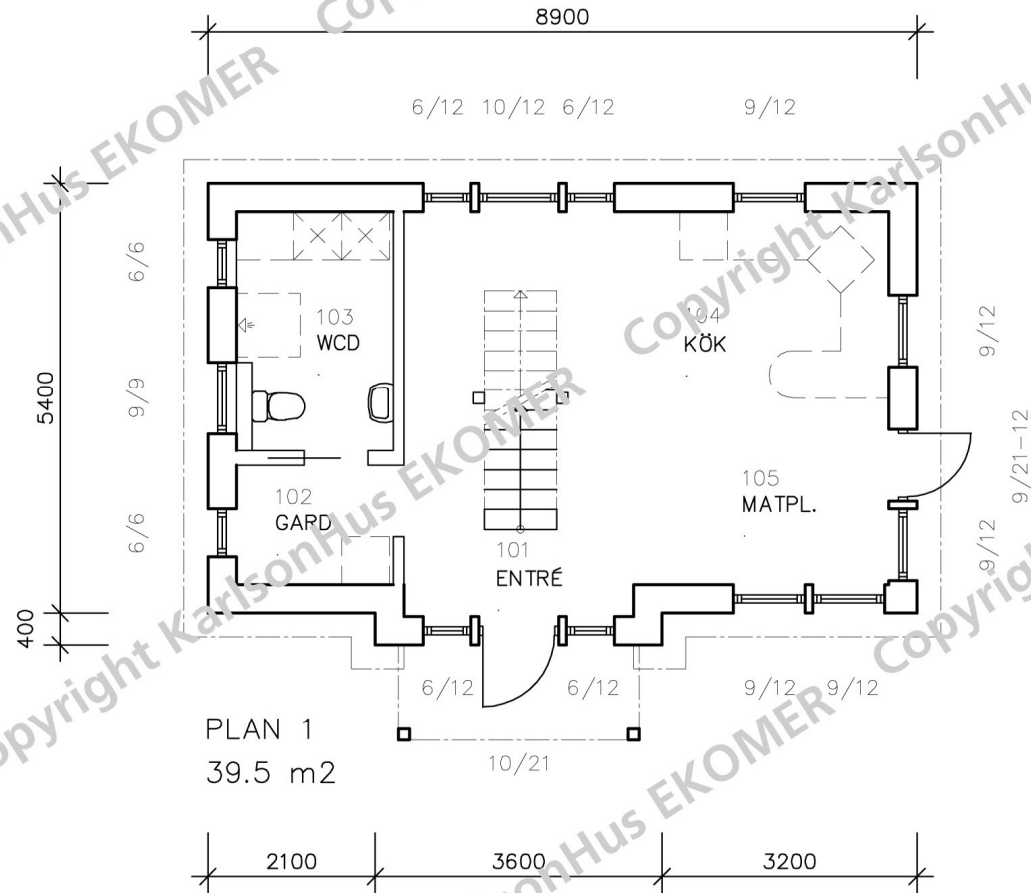
—

RITN.-NR

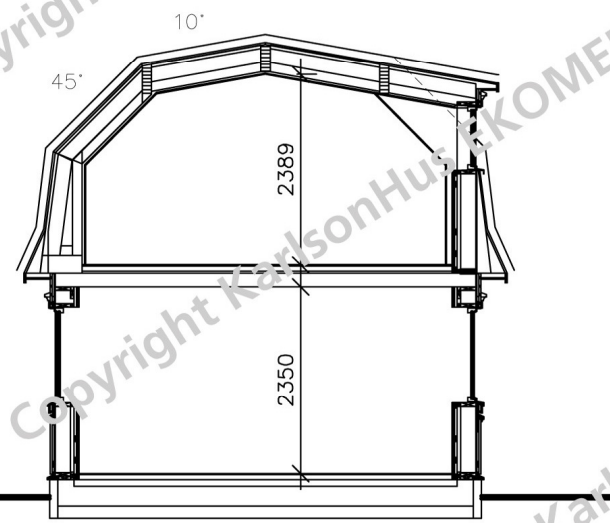
A11

BET.

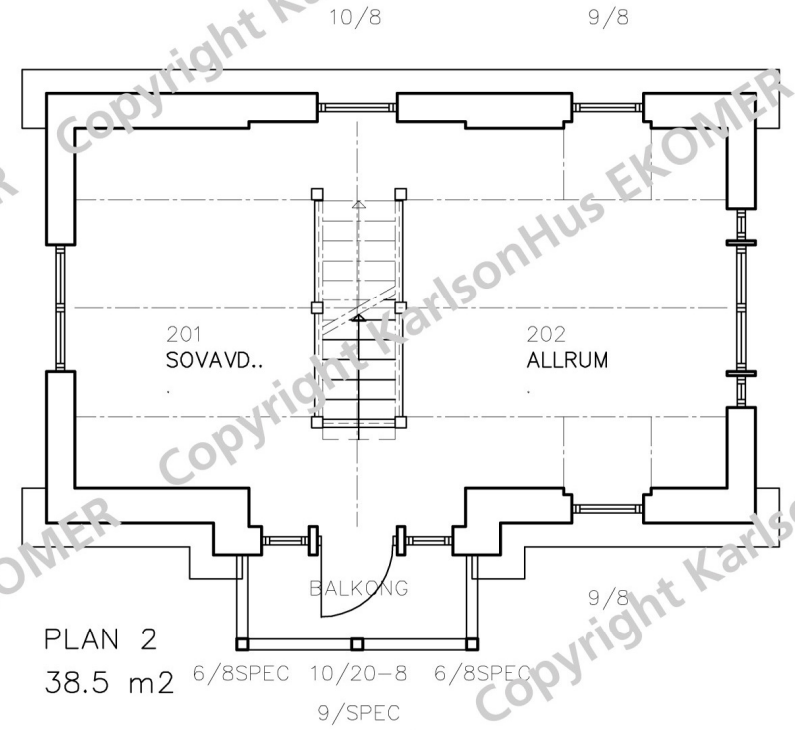
—



PLAN 1
39.5 m²



SEKTION



PLAN 2
38.5 m²



Tel. 0474-555 00 Fax. 0474-109 85

RITAD/KONSTR. AV MA	DATUM	SKALA 1:100
------------------------	-------	----------------

BET.	ANT.	ÄNDRINGEN AVSER	SIGN	DATUM
—	—	—	—	—

PLANER OCH SEKTION

PROJ.-NR —	RITN.-NR A10	BET. —
---------------	-----------------	-----------

DENNA RITNING ÄR INTE UTAN KARLSON HUSINDUSTRIER AB'S MEDGÅENDE KOPIERAS.
 FÖREVISAS FÖR BEJÄR UTLÄMMAS TILL OBEHÖRIGA PERSONER.